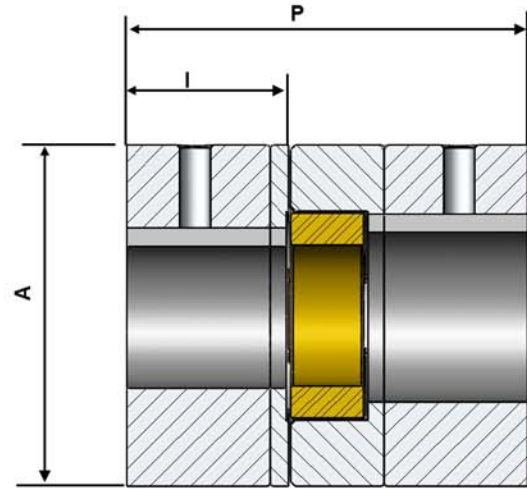
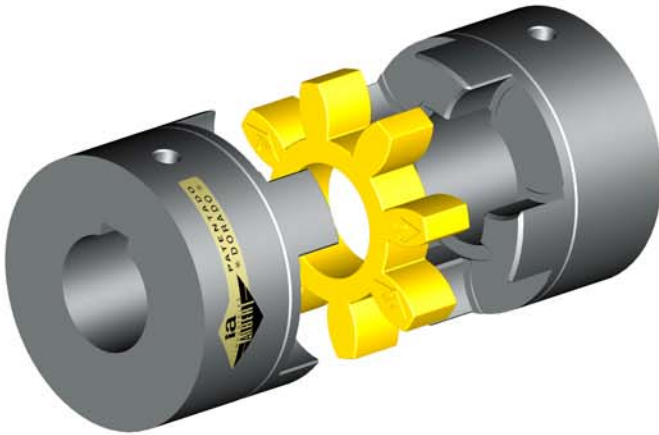


SERIE SERIES SÉRIE AL



TIPO-TYPE AL



ALUMINIUM-ALUMINIUM-ALUMINIO

LOS ACOPLAMIENTOS ESTAN DISPONIBLES MECANIZADOS CON EJE ,CHAVETERO Y OTRAS ESPECIFICACIONES BAJO PLANO EN UN PLAZO MÍNIMO
 FINISHED COUPLINGS WITH BORE, KEYWAY AND OTHER SPECIFICATIONS UNDER DRAWING ARE AVAILABLE IN A SHORT TIME
 ACCOUPLEMENTS SONT DISPONIBLE AVEC ALESE, RAINURE DE CLAVETE ET AUTRES SPÉCIFICATIONS SOUS PLAN DANS UN DÉLAI MINIMAL

TIPO TYPE	ESTRELLA SPIDER BAGUE	Ø Int.Estrella Ø Spider Inside Ø Itérieur Bague	PAR TORQUE Kgm	MÁX B.P.M.	HP / RPM	A	P	I	Ejes /Bores /Alésages	
									Min.	Max.
AL-50	50X10	20	VER INFORMACION EN TABLA DE ESTRELLAS SEE INFORMATION IN TABLE OF SPIDERS BELOW VERIFIER LES INFORMATIONS CONTENUES DANS LE TABLEAU DE BAGUES BAS	12.000	0,007	50	60	25	0	24
AL-60	60X14	27		10.500	0,015	60	75	30.5	0	32
AL-75	75X16	31		8.000	0,027	75	90	37	0	38
AL-90	90X20	37		7.000	0,041	90	105	42.5	0	48
AL-105	105X20	49		6.000	0,063	105	120	50	0	55

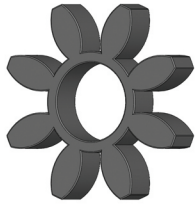


CERTIFICADO ATEX IM2 , IIGD2
 ATEX CERTIFICATES IM2 , IIGD2
 CERTIFICATS ATEX IM2 , IIGD2

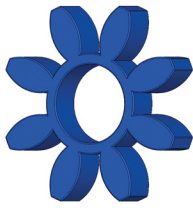
LOS ACOPLAMIENTOS ALBERT ESTÁN CERTIFICADOS CONFORME A
 ALBERT COUPLING ARE CERTIFIED IN ACCORDANCE WITH
 LA ACCOUPLEMENTS ALBERT SONT CERTIFIÉS CONFORMES À
 FABRICACION DE ACOPLAMIENTOS ELÁSTICOS SIN SOLDADURA PARA TRANSMISIÓN DE POTENCIA



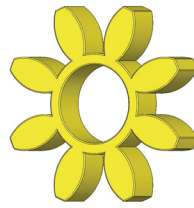
ESTRELLA - SPIDER - BAGUE



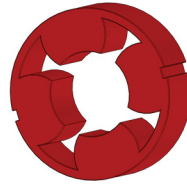
NBR
85°ShA



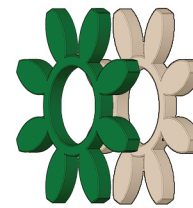
NBR
85-90°ShA



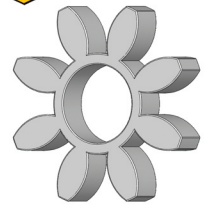
Polyurethane
93°ShA



Polyurethane
93°ShA



Polyurethane
98°ShA



Polyurethane
64°ShD*

CARACTERÍSTICAS-CHARACTERISTICS-CARACTÉRISTIQUES

TIPO TYPE	NBR	NBR	POLIURETANO POLYURETHANE	POLIURETANO POLYURETHANE	POLIURETANO POLYURETHANE	POLIURETANO POLYURETHANE
USO USE UTILISATION	ALTA ELASTICIDAD HIGH ELASTICITY HAUTE ELASTICITÉ	ALTA TEMPERATURA HIGH TEMPERATURE HAUTE TEMPÉRATURE	ESTÁNDAR STANDARD	VULKOLLAN MONTAJE EXTERIOR EXTERIOR MOUNTING EXTÉRIEUR DE MONTAGE	VULKOLLAN ALTA TRANSMISION DE PAR HIGH TRANSMISSION TORQUE HAUTE TORQUE	ALTA RIGIDEZ HIGH RIGIDITY HAUTE RIGIDITÉ
COLOR COLOUR COULEUR	NEGRO BLACK NOIR	AZUL BLUE BLEU	AMARILLA YELLOW JAUNE	ROJA RED ROUGE	VERDE GREEN VERT BLANCA WHITE BLANC	BLANCA WHITE BLANC
DUREZA HARDNESS DURETÉ	85 °Sh A	85 °/90°SH A	93 °Sh A	93 °Sh A	98 °Sh A	64 °Sh D
TEMPERATURA TRABAJO / WORKING TEMPERATURE / TEMPÉRATURE DE FONCTIONNEMENT	- 20°C + 85°C	- 20°C +135°C	- 20°C + 85°C	- 20°C + 85°C	- 20°C + 85°C	- 20°C + 85°C

TIPO TYPE	PAR TRABAJO / WORKING TORQUE / TORQUE DE FONCTIONNEMENT					
50X10	-	1,2	1,2	2	2	2,5
60X14	-	3,5	3,5	5	6	7,3
75X16	7,2	8	8	12	13,6	16,8
75X23	11	-	-	-	-	-
90X20	14,4	16	16	24	27,2	33,6
105X20	24,3	27	27	40	45,9	56,7
120X20	36	40	40	60	68	84
135X25	58,5	65	65	90	110,5	136,5
150X28	81	90	90	135	153	189
175X32	121,5	135	135	-	202,5	283,5
200X35	171	190	190	-	285	380
200X40	-	305	305	-	381	-
245X40	-	-	489	-	611	-
300X50	-	-	790	-	1000	-
350X55	-	-	1200	-	1500	-
445x40	-	-	2000	-	2500	-

ATEX



CERTIFICADO ATEX IM2 , IIGD2
ATEX CERTIFICATES IM2 , IIGD2
CERTIFICATS ATEX IM2 , IIGD2

LOS ACOPLAMIENTOS ALBERT ESTÁN CERTIFICADOS CONFORME A
ALBERT COUPLING ARE CERTIFIED IN ACCORDANCE WITH
LA ACCOUPLEMENTS ALBERT SONT CERTIFIÉS CONFORMES À
FABRICACION DE ACOPLAMIENTOS ELÁSTICOS SIN SOLDADURA PARA TRANSMISIÓN DE POTENCIA

ISO 9001

BUREAU VERITAS
Certification

ESPM0003187

